

Enrollment No: _____

Exam Seat No: _____

C. U. SHAH UNIVERSITY

Winter Examination-2021

Subject Name: Electrical Wiring, Estimating and Costing

Subject Code: 2TE05EWC1

Branch: Diploma (Electrical)

Semester: 5

Date: 15/12/2021

Time: 11:00 To 02:00

Marks: 70

Instructions:

- (1) Use of Programmable calculator & any other electronic instrument is prohibited.
- (2) Instructions written on main answer book are strictly to be obeyed.
- (3) Draw neat diagrams and figures (if necessary) at right places.
- (4) Assume suitable data if needed.

Q-1 Attempt the following questions: (14)

- a) Full form of TRS wire _____.
TRS વાયરિંગ નું પૂરું નામ _____.
- (A) Tuff Rubber Sheathed wire ટફ રબર શીધ વાયર
(B) Tilt Rigid Straight wire ટીલ્ટ રીજીડ સ્ટ્રેટ વાયર
(C) Tyre Rubber Sheath wire ટાયર રબર શીધ વાયર
(D) All of the above ઉપર ના બધા જ
- b) _____ wire is used in cleat wiring.
_____ વાયર ક્લીટ વાયરિંગમાં વપરાય છે.
- (A) VIR wire VIR વાયર
(B) PVC wire PVC વાયર
(C) Both (A) and (B) બંને (A) અને (B)
(D) None of the above એક પણ નહી
- c) _____ is used to extend conduit length.
_____ નો ઉપયોગ કોન્ડ્યુટની લંબાઈ વધારવા માટે થાય છે.
- (A) Elbow એલ્બો (B) Bend બેન્ડ (C) Coupler કપ્લર (D) Tee ટી
- d) How many outlets are permitted in a power circuit?
પાવર સર્કિટમાં કેટલા આઉટલેટ્સને મંજૂરી છે?
- (A) 10 Points ૧૦ પોઈન્ટ્સ (B) 2 Points ૨ પોઈન્ટ્સ
(C) 5 Points ૫ પોઈન્ટ્સ (D) 8 Points ૮ પોઈન્ટ્સ
- e) During Continuity Test Megger shows _____ Reading.
કન્ટીન્યુટી ટેસ્ટ દરમિયાન મેગર _____ વાંચન બતાવે છે.
- (A) 0 (B) 1 (C) ∞ (D) None of the above એક પણ નહી
- f) Use of Plier. પક્કડ ના ઉપયોગો



- (A) Cutting કટિંગ (B) Holding હોલ્ડિંગ
(C) Banding બેન્ડિંગ (D) All of the above ઉપર ના બધા જ
- g) Plumb Bob is used for _____. ઓળખો _____ માટે ઉપયોગમાં લેવાય છે.
(A) To set vertical Direction of pipe. પાઇપની ઊભી દિશા સુયોજિત કરવા માટે
(B) To set horizontal direction of Pipe પાઇપની આડી દિશા સુયોજિત કરવા
(C) To cut Wire વાયર કાપવા માટે
(D) All of the above ઉપરોક્ત તમામ
- h) _____ switch is used for Door Bell. ડોર બેલ માટે _____ સ્વીચનો ઉપયોગ થાય છે.
(A) Pull Switch પુલ સ્વિચ
(B) Clad Switch ક્લેડ સ્વિચ
(C) One Way Switch વન વે સ્વિચ
(D) Push Button Switch પુશ બટન સ્વિચ
- i) _____ holder is used to hang down Lamp from ceiling.
_____ હોલ્ડરનો ઉપયોગ લેમ્પને છત પરથી નીચે લટકાવવા માટે થાય છે.
(A) Batten holder બેટન હોલ્ડર (B) Angle holder એંગલ હોલ્ડર
(C) Pendent Holder પેન્ડન્ટ હોલ્ડર (D) Bracket Holder બ્રેકેટ હોલ્ડર
- j) The value of Earthing resistance should not exceed from _____.
અર્થિંગ પ્રતિકારનું મૂલ્ય _____ થી વધુ ન હોવું જોઈએ.
(A) 10 Ω (B) 20 Ω (C) 30 Ω (D) 05 Ω
- k) _____ is used to find material Cost.
_____ નો ઉપયોગ સામગ્રીની કિંમત શોધવા માટે થાય છે.
(A) Price Catalogue / કિંમત કેટલોગ
(B) Schedule of Rates / દરોની સૂચિ
(C) Both (A) and (B) બન્ને(A) અને(B)
(D) None of the above/ ઉપરોક્તકોઈ નહીં
- l) Method of purchasing or Commissioning goods per unit is known as _____.
યુનિટ દીઠ માલ ખરીદવાની અથવા કમિશન કરવાની પદ્ધતિ _____ તરીકે ઓળખાય છે
(A) S.O.R. (B) DPIC
(C) Rate Contract / દર કરાર (D) Tender / ટેન્ડર
- m) Which abilities required to be good estimator?
સારી અનુમાન લગાવનાર માટે કઈ ક્ષમતાઓ આવશ્યક છે?
(A) Imagination / કલ્પનાશક્તિ
(B) Creativeness / સર્જનાત્મકતા
(C) Knowledge of the surrounding of site / સ્થળની આસપાસનું વાતાવરણ
(D) All the above / ઉપરોક્ત તમામ



- n) Energy metre has _____ terminals.
એનર્જી મીટરમાં _____ ટર્મિનલ્સ હોય છે.
(A)2 (B)3 (C)4 (D)6

Attempt any four questions from Q-2 to Q-8

Q-2 થી Q-8 સુધીના કોઈપણ ચાર પ્રશ્નોનો ના જવાબ આપો.

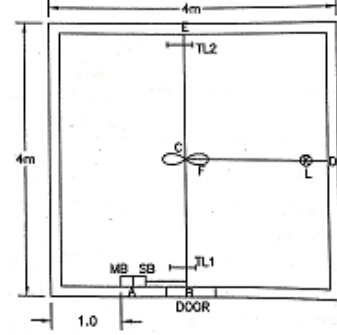
- Q-2 Attempt all questions (14)**
- A** Write short note on types of wires (Any five) 7
વાયરના પ્રકારો પર ટૂંકી નોંધ લખો (કોઈપણ પાંચ)
- B** Write a note on PVC wiring and casing capping wiring. 7
પીવીસી વાયરિંગ અને કેસિંગ કેપિંગ વાયરિંગ પર નોંધ લખો.
- Q-3 Attempt all questions (14)**
- A** List out the name of controlling accessories for wiring. Describe any three. 7
વાયરિંગ માટે જરૂરી કન્ટ્રોલીંગ એક્સેસરીઝની સૂચિ બનાવો. કોઈપણ ત્રણનું વર્ણન કરો.
- B** List out the number of tools used for wiring. Describe any four. 7
વાયરિંગ માટે વપરાતા સાધનોની સંખ્યાની યાદી બનાવો. કોઈપણ ચારનું વર્ણન કરો.
- Q-4 Attempt all questions (14)**
- A** Draw schematic diagram and wiring diagram for સ્કિમેટિક ડાયાગ્રામ અને 7
વાયરિંગ ડાયાગ્રામ દોરો
(a) One lamp control by one switch એક સ્વીચ દ્વારા એક લેમ્પનું નિયંત્રણ
(b) Stair case wiring ઠાઠર કેસ વાયરિંગ
- B** Draw and explain panel wiring diagram of 3-phase induction motor with 7
DOL starter. DOL સ્ટાર્ટર સાથે 3-ફેઝ ઇન્ડક્શન મોટરના પેનલ વાયરિંગ ડાયાગ્રામ દોરો અને સમજાવો.
- Q-5 Attempt all questions (14)**
- A** Describe earth continuity test and polarity test of switch concern to house 7
hold wiring.
હાઉસ હોલ્ડ વાયરિંગ માટે અર્થ કન્ટિન્યુટી ટેસ્ટ અને પોલારિટી ટેસ્ટનું વર્ણન કરો.
- B** Describe any four rules of Indian Electricity (IE) for domestic wiring. 4
ઘરેલું વાયરિંગ માટે ભારતીય વીજળી (IE) ના કોઈપણ ચાર નિયમોનું વર્ણન કરો
- C** Draw symbol of / સિમ્બોલ દોરો 3
(a) Switch સ્વિચ (b) Ceiling fan સીલિંગફેન (c) Lamp લેમ્પ
(d) Fluorescent Lamp ફ્લોરોસન્ટ લેમ્પ (e) Fuse ફ્યુઝ
(f) Earthing point અર્થિંગ પોઇન્ટ



- Q-6 Attempt all questions (14)**
- A** Draw the inquiry form specimen for electrical goods. ઇલેક્ટ્રિકલ સામાન માટે પૂછપરછ ફોર્મનો નમૂનો દોરો. 7
- B** Describe any seven terms and conditions for tenders. ટેન્ડર માટે કોઈપણ સાત નિયમો અને શરતોનું વર્ણન કરો. 7

- Q-7 Attempt all questions (14)**
- A** Draw the specimen for tender documents. ટેન્ડર દસ્તાવેજો માટેનો નમૂનો દોરો. 7
- B** For given diagram draw wiring diagram and calculate આપેલ રેખાકૃતિ માટે વાયરિંગ ડાયાગ્રામ દોરો અને ગણતરી કરો 4

- (a) Watt calculation વોટની ગણતરી
- (b) Wire size and વાયરનું કદ
- (c) list the component to be used for wiring વાયરિંગ માટે ઉપયોગમાં લેવાતા ઘટકોની યાદી.



- C** List any three points of consideration for wiring in large building. મોટી ઇમારતમાં વાયરિંગ માટે વિચારણાના કોઈપણ ત્રણ મુદ્દાઓની યાદી બનાવો. 3

- Q-8 Attempt all questions (14)**
- A** List the various materials used for overhead line conductors. Describe any three. ઓવરહેડ લાઇન કંડક્ટર માટે વપરાતી વિવિધ સામગ્રીની યાદી બનાવો. કોઈપણ ત્રણનું વર્ણન કરો 7
- B** Describe the earthing methods for steel pole of overhead line. ઓવરહેડ લાઇનના સ્ટીલ પોલ માટે અર્થિંગ પદ્ધતિઓનું વર્ણન કરો. 7